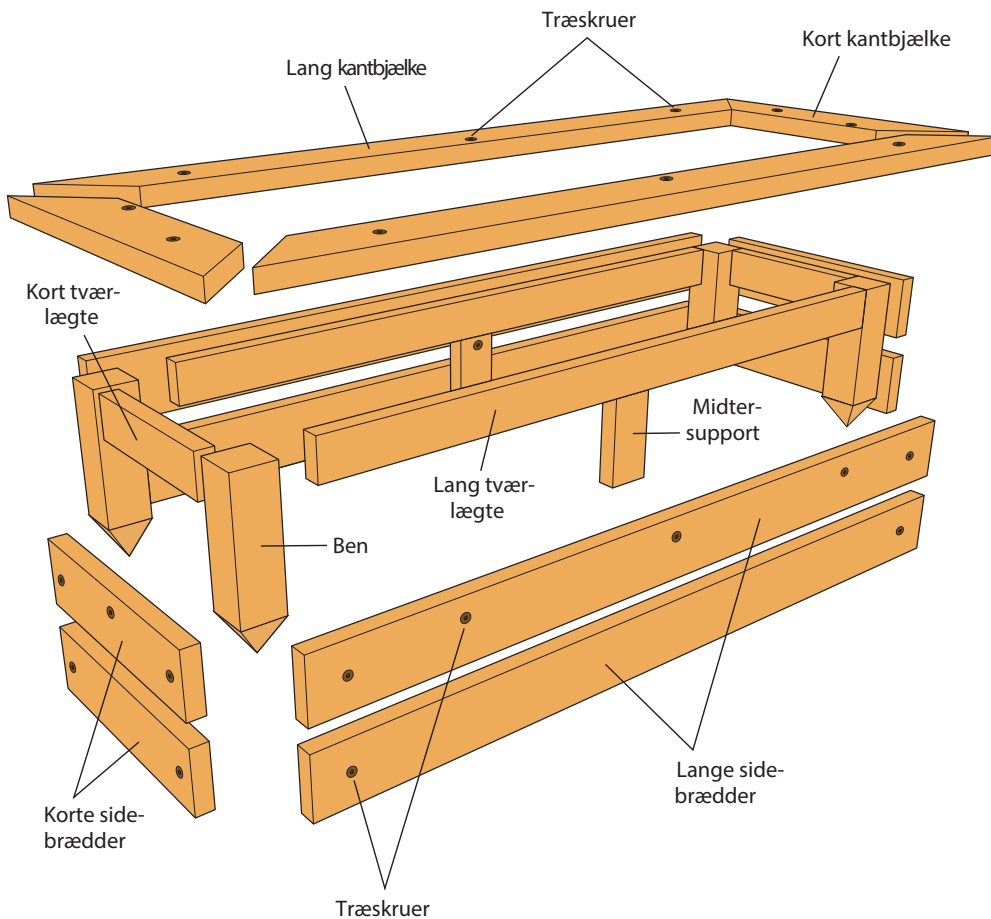


HØJBED

Byg et eller flere af disse lækre højbede som kan tilpasses i størrelsen så de passer perfekt ind i din have. Højbedene samles nemt med træskruer. Et sjovt projekt som hele familien kan være med til.

SIMPSON
Strong-Tie

®

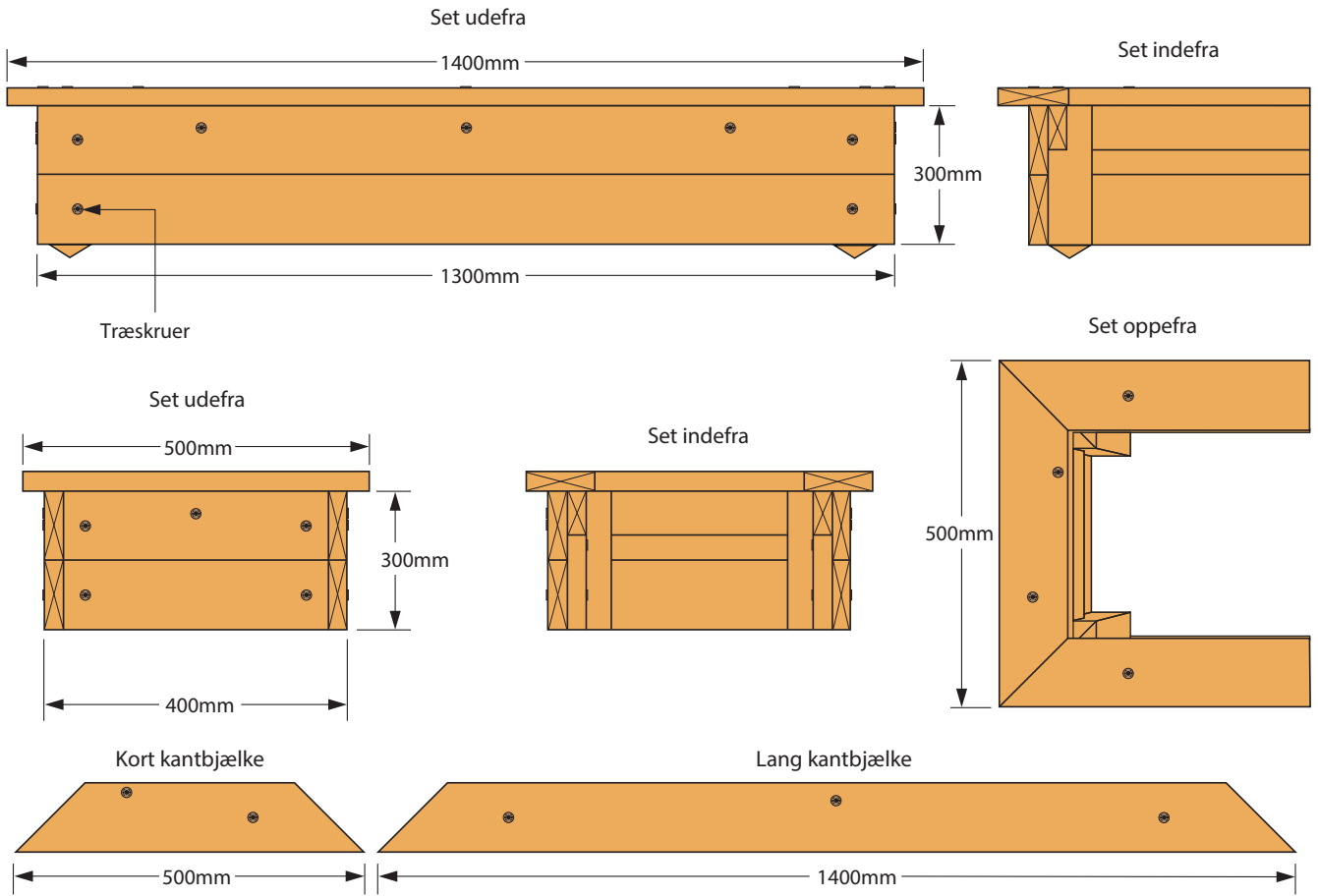

DU SKAL BRUGE:

- Sav
- Skruemaskine
- Vaterpas
- Målebånd
- Tømrervinkel
- Skruetvinge

SÅDAN FASTGØRES BESLAGENE:

1. Skær træ og brædder til i de ønskede størrelser.
2. **Fastgør korte sidebrædder til ben.**
Benyt en skruetvinge til at holde de korte sidebrædder fast på benene og fastgør dem med træskruer, så de flugter i toppen.
3. **Fastgør kort tværlægte.**
Fastgør de korte tværlægter på indersiden imellem benene, så de flugter med resten.
4. **Fastgør de lange sidebrædder.**
Benyt igen en skruetvinge til at holde brædderne på plads men at de fastgøres til benene.
5. **Fastgør lange tværlægter.**
Fastgør de lange tværlægter på indersiden imellem benene, så de flugter med resten.
6. **Fastgør midtersupport.**
Fastgør nu en midtersupport i midten under de lange tværlægter.
7. **Placer højbedet hvor det skal stå.**
Brug en hammer til at slå hjørnestolperne fast ned i jorden.
8. **Tilpas og fastgør kantbjælker.**
Skær bjælkerne til så de passer i længden og ligger i smig. Fastgør dem til den underliggende konstruktion med træskruer i passende længder.

Dimensionering af træ



DU SKAL BRUGE:

TRÆ:
12 stk. bjælker (25x150mm)
10 stk. lægter (38x73mm)

SIMPSON STRONG-TIE® skruer
Ca. 50 stk. træskruer

